



Wak, le tabouret
design écoconçu
et personnalisable

Informations techniques

Type de meubles

Tabouret de bar

Sections et assemblages

Structure en bois massif sections 80 et 50 x 15 mm

Assise en multiplis

Assemblages par tenons mortaises et tourillons collés

Singularités

Éco-conçu, empilable et design intemporel

Origine

100% fabriquée en France - 70400 Saulnot

Bois local de Haute-Saône

Livraison

Livré monté

Garantie

Garantie commerciale de 5 ans (voir nos CGV)

Réparabilité

Service de réparation et fourniture des pièces détachées sans limitation de durée

Marque

Delavelle®

Matériaux & finitions

Matériaux

100% bois massif français certifié PEFC®, issu d'un rayon de 15 km autour de notre atelier.

Essences standards :



Autres essences sur devis :

érable, charme, châtaigner ou autres bois locaux.

Finitions

Poncé et huilé à l'huile naturelle :

- Rubio Oil Plus 2C Pure pour le noyer
- Rubio Oil Plus 2C Smoke 5% pour les autres essences

Autres finitions possibles sur demande : vernis, laqué etc.

Coloris de laque proposés en standard :

- RAL 9005 : noir
- RAL 9010 : blanc
- RAL 5001 : bleu
- RAL 7046 : gris
- RAL 1023 : jaune
- RAL 6028 : vert

Autres coloris possibles sur commande d'après références RAL avec supplément tarifaire.



ECO-
RESPONSABLE



PERSONNALISATION
& SUR-MESURE



GARANTIE
SUPRA-LEGALE



SAVOIR-FAIRE
RECONNU

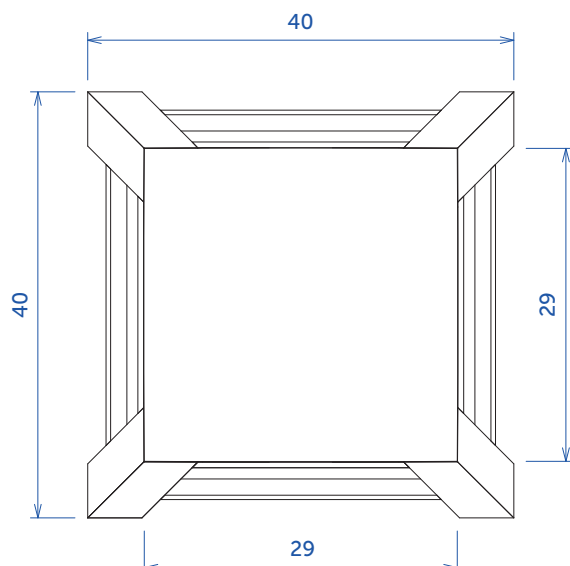
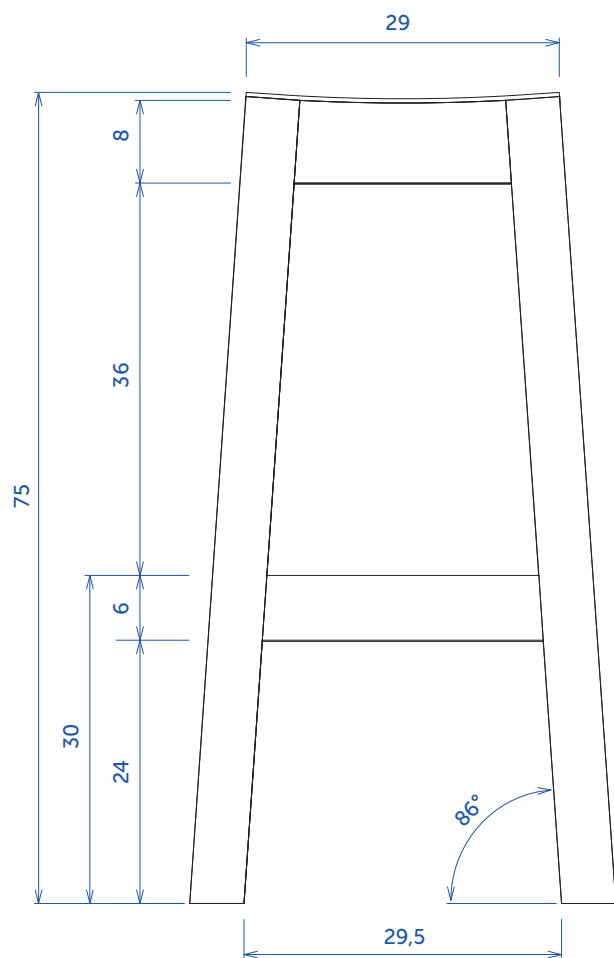


100% MADE
IN FRANCE



CERTIFIÉ
PEFC®

Plans géométraux (en cm)



Dimensions standards et poids

Tabouret standard fabriqué en hauteur 75 cm.

Poids : 3,2 kg

Hauteur sur-mesure : au choix de 58 à 74 cm sans supplément tarifaire.

Sur commande uniquement : hauteur au choix de 76 à 90 cm, + 10 % tarif standard.